

## **Temperaturregler /-begrenzer** *Thermostat / Temperature Limiter*

**Type DST\_60AL\_/...-T.**  
**Type IST.60...-T.**



### Verwendung

Der Thermostat dient zur Begrenzung, Überwachung oder zur Regelung von Raum-, Medium- oder Oberflächentemperaturen innerhalb explosionsgefährdeter Bereiche der Kategorie 2 oder 3.

### Application

The thermostat serves for limiting, monitoring or control of room temperatures, medium or surface temperatures within hazardous areas of category 2 or 3.

### Aufbau

In einem Gehäuse aus Aluminium ist ein Thermostat eingebaut. Die Kapillare sowie die elektrischen Anschlussleitungen sind durch nicht zu öffnende Kabel- und Leitungseinführungen M20x1,5 geführt. Der Typ .ST.60ALE... hat zusätzlich ein Ex e Anschlussgehäuse.

### Design

In a casing made of aluminium a thermostate is installed. The capillary as well as the electric wires are lead through cable glands M20x1,5 which cannot be opened. Type .ST.60ALE... is additionally equipped with an Ex e connection box.

### Funktionale Sicherheit / Functional safety:

Lebensdauer / Lifetime  
MTBF Wert / Value

: 250000 Schaltspiele / switch operations  
: 6,39 x 10 E 7 h

### Ex-Kennzeichnung / Ex Marking:

II 2G Ex db IIC T6 Gb;    
 II 2G Ex db eb IIC T6 Gb;    
 II 2G Ex ib IIC T6 Gb;  
 II 2G Ex tb IIIC T85 °C Db;    
 II 2G Ex ib IIIC T85 °C Db;

Zertifikat / Certificate     IBExU 18 ATEX 1045 X, IECEx IBE 18.0031 X

### Auswahltabelle/ Selection Table

Typ/ Einstellbereich	Kapillarenlänge	Fühler- und Kapillarenmaterial	Art.- Nr.
Type/ Range of Adjustment	Capillary length	Probe and capillary material	Art. no.
DSTR60ALE/K-20...+50-T6	1000 mm	Kupfer / Copper	201 51 002
DSTR60ALE/K0...+70-T6	1000 mm	Kupfer / Copper	201 51 003
DSTR60ALE/K0...+100-T6	1000 mm	Kupfer / Copper	201 51 004
DSTR60ALE/K0...+150-T6	1000 mm	Kupfer / Copper	201 51 005
DSTR60ALE/K0...+200-T6	1000 mm	Kupfer / Copper	201 51 006
DSTR60ALE/K-20...+50-T6	1500 mm	CrNi / Stainless steel	201 51 012
DSTR60ALE/K+50...+300-T6	2500 mm	Kupfer/CrNi / Copper/Stainless steel	201 51 027
DSTR60ALE/K0...+70-T6	1000 mm	Kupfer / Copper mit Tauchhülse / with immersion pipe	201 51 043
DSTR60ALD/K-20...+50-T6	1000 mm	Kupfer / Copper	201 51 202
DSTR60ALD/K0...+200-T6	1000 mm	Kupfer / Copper	201 51 206
DSTR60ALD/K0...+100-T6	280 mm	Kupfer / Copper	201 51 224
DSTR60ALD/F+5-T6	280 mm	Kupfer / Copper	201 51 302
DSTR60ALD/F+10-T6	280 mm	Kupfer / Copper	201 51 303
DSTR60ALD/F+15-T6	280 mm	Kupfer / Copper	201 51 304

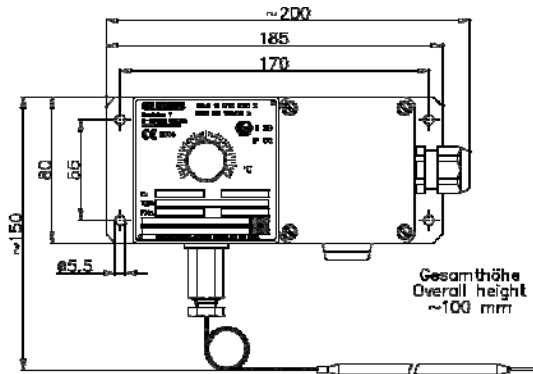
DST 01/2023

Technische Änderungen vorbehalten

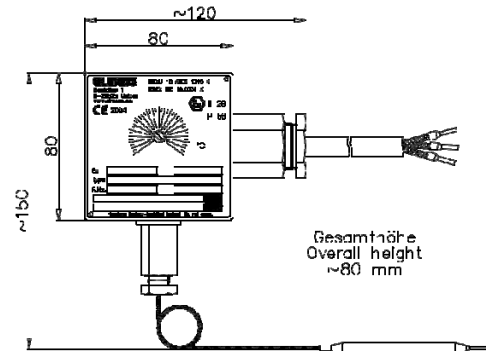
Due to technical changes



**Maßbild / Drawing**

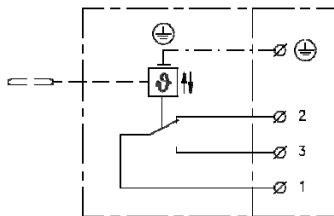


Type DSTR60ALE...

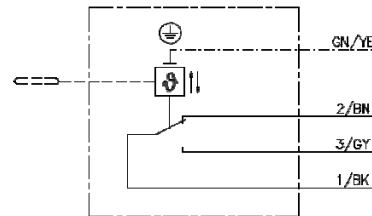


Type DSTR60ALD...

**Schaltbild / Wiring Diagram**



Type DSTR60ALE...



Type DSTR60ALD

**Technische Daten / Technical Data:**

Schaltvermögen / *Current rating*

- Kontakt / *Contact 1-2*

: 16 A, 230 V AC1; 0,25 A, 230 V DC

- Kontakt / *Contact 1-3*

: 8 A, 230 V AC1; 0,25 A, 230 V DC

Vorsicherung / *Back up fuse*

: max. 20 A

Nennanschlussquerschnitt / *Nominal cross section*

: max. 2,5 mm<sup>2</sup>

Schutzart / *Protection*

: IP 66

Umgebungstemperatur / *Ambient temperature*

: -20 °C ... +40 °C

**Elektrischer Anschluss**

3 m Anschlussleitung

4 x 2,5 mm<sup>2</sup> Silikon Leitung SiHF

oder an den Klemmen im Ex e Anschlussgehäuseraum

**Electrical connection:**

3 m connecting cable

4 x 2,5 mm<sup>2</sup> silicone cable SiHF

or at terminals in the Ex e connection box

**Optionen auf Anfrage**

- Staub-Ex Ausführung für Zone 21 und 22 (Kat. 2D oder 3D)
- Ausführung Ex ib
- Sicherheitstemperaturbegrenzer Typ DSTB60AL. mit manuellem Reset
- Umgebungstemperatur -40 °C ... +60 °C

**Options on Request:**

- Dust Ex for zone 21 and 22 (Cat. 2D or 3D)
- Design Ex ib
- Safety Temperature Limiter Type DSTB60AL. with manual reset
- Ambient temperature -40 °C ... +60 °C