

Temperaturregler /-begrenzer *Thermostat / Temperature Limiter*

Type DST_60AL_/...-T.
Type IST.60...-T.



Verwendung

Der Thermostat dient zur Begrenzung, Überwachung oder zur Regelung von Raum-, Medium- oder Oberflächentemperaturen innerhalb explosionsgefährdeter Bereiche der Kategorie 2 oder 3.

Application

The thermostat serves for limiting, monitoring or control of room temperatures, medium or surface temperatures within hazardous areas of category 2 or 3.

Aufbau

In einem Gehäuse aus Aluminium ist ein Thermostat eingebaut. Die Kapillare sowie die elektrischen Anschlussleitungen sind durch nicht zu öffnende Kabel- und Leitungseinführungen M20x1,5 geführt. Der Typ .ST.60ALE... hat zusätzlich ein Ex e Anschlussgehäuse.

Design

In a casing made of aluminium a thermostate is installed. The capillary as well as the electric wires are lead through cable glands M20x1,5 which cannot be opened. Type .ST.60ALE... is additionally equipped with an Ex e connection box.

Funktionale Sicherheit / Functional safety:

Lebensdauer / Lifetime
 MTBF Wert / Value

: 250000 Schaltspiele / switch operations
 : 6,39 x 10 E 7 h

Ex-Kennzeichnung / Ex Marking:

II 2G Ex db IIC T6 Gb;
 II 2G Ex db eb IIC T6 Gb;
 II 2G Ex ib IIC T6 Gb;
 II 2G Ex tb IIIC T85 °C Db;
 II 2G Ex ib IIIC T85 °C Db;

Zertifikat / Certificate IBExU 18 ATEX 1045 X, IECEx IBE 18.0031 X

Auswahltabelle/ Selection Table

Typ/ Einstellbereich Type/ Range of Adjustment	Kapillarenlänge Capillary length	Fühler- und Kapillarenmaterial Probe and capillary material	Art.- Nr. Art. no.
DSTR60ALE/K-20...+50-T6	1000 mm	Kupfer / Copper	201 51 002
DSTR60ALE/K0...+70-T6	1000 mm	Kupfer / Copper	201 51 003
DSTR60ALE/K0...+100-T6	1000 mm	Kupfer / Copper	201 51 004
DSTR60ALE/K0...+150-T6	1000 mm	Kupfer / Copper	201 51 005
DSTR60ALE/K0...+200-T6	1000 mm	Kupfer / Copper	201 51 006
DSTR60ALE/K-20...+50-T6	1500 mm	CrNi / Stainless steel	201 51 012
DSTR60ALE/K+50...+300-T6	2500 mm	Kupfer/CrNi / Copper/Stainless steel	201 51 027
DSTR60ALE/K0...+70-T6	1000 mm	Kupfer / Copper mit Tauchhülse / with immersion pipe	201 51 043
DSTR60ALD/K-20...+50-T6	1000 mm	Kupfer / Copper	201 51 202
DSTR60ALD/K0...+200-T6	1000 mm	Kupfer / Copper	201 51 206
DSTR60ALD/K0...+100-T6	280 mm	Kupfer / Copper	201 51 224
DSTR60ALD/F+5-T6	280 mm	Kupfer / Copper	201 51 302
DSTR60ALD/F+10-T6	280 mm	Kupfer / Copper	201 51 303
DSTR60ALD/F+15-T6	280 mm	Kupfer / Copper	201 51 304

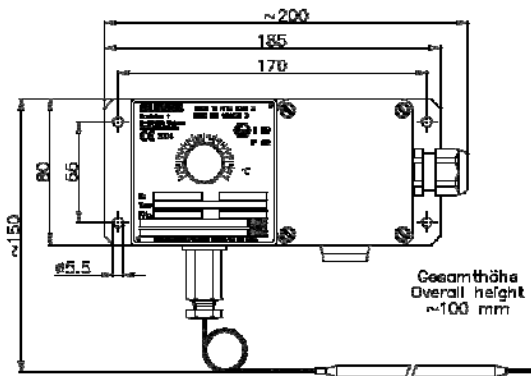
DST 12/2024

Technische Änderungen vorbehalten

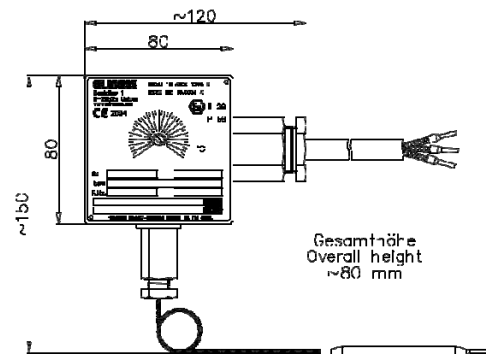
Due to technical changes



Maßbild / Drawing

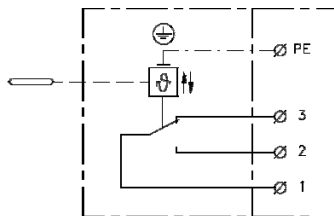


Type DSTR60ALE...

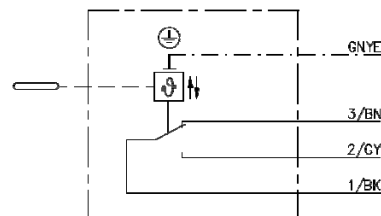


Type DSTR60ALD...

Schaltbild / Wiring Diagram



Type DSTR60ALE...



Type DSTR60ALD...

Technische Daten / Technical Data:

Schaltvermögen / *Current rating*

- Kontakt / *Contact 1-3*

- Kontakt / *Contact 1-2*

Vorsicherung / *Back up fuse*

Nennanschlussquerschnitt / *Nominal cross section*

Schutzart / *Protection*

Umgebungstemperatur / *Ambient temperature*

: 16 A, 230 V AC1; 0,25 A, 230 V DC

: 8 A, 230 V AC1; 0,25 A, 230 V DC

: max. 20 A

: max. 2,5 mm²

: IP 66

: -20 °C ... +40 °C

Elektrischer Anschluss

3 m Anschlussleitung

4 x 2,5 mm² Silikon Leitung SiHF

oder an den Klemmen im Ex e Anschlussgehäuseaum

Electrical connection:

3 m connecting cable

4 x 2,5 mm² silicone cable SiHF

or at terminals in the Ex e connection box

Optionen auf Anfrage

- Staub-Ex Ausführung für Zone 21 und 22 (Kat. 2D oder 3D)
- Ausführung Ex ib
- Sicherheitstemperaturbegrenzer Typ DSTB60AL. mit manuellem Reset
- Umgebungstemperatur -40 °C ... +60 °C

Options on Request:

- *Dust Ex for zone 21 and 22 (Cat. 2D or 3D)*
- *Design Ex ib*
- *Safety Temperature Limiter Type DSTB60AL. with manual reset*
- *Ambient temperature -40 °C ... +60 °C*