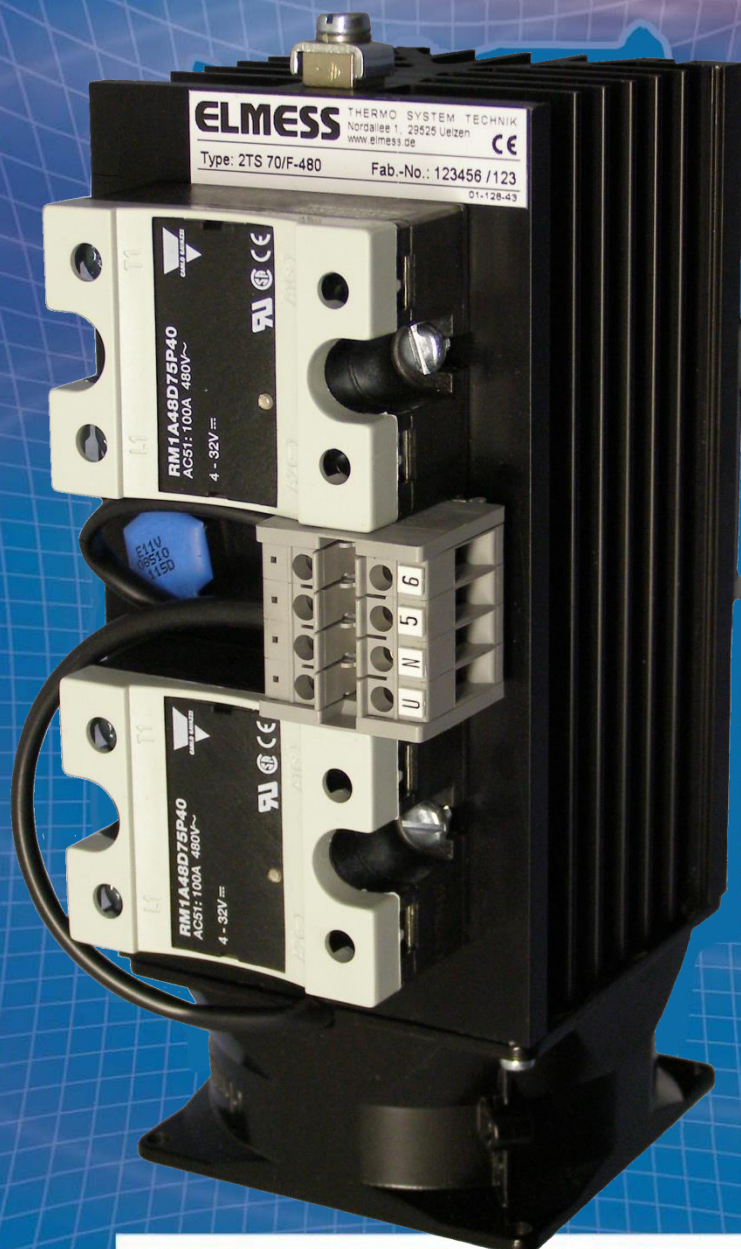


# Betriebsanleitung Thyristorsteller / Operating manual Thyristor unit



**ELMESS**  
THERMO SYSTEM TECHNIK



- Elektrische Industrieheizkörper • Erhitzer
- Regel- und Steuergeräte
- Electric heaters • Control devices



## **Funktion / Verwendung**

Die Thyristorsteller bestehen je nach Typ aus ein oder zwei Halbleiterrelais, welche auf einem Kühlkörper montiert sind. Der Kühlkörper wird mit einer Montageklammer auf einer genormten Hutschiene befestigt.

Die Thyristorsteller sind für eine ortsfeste Installation in industriellen Anlagen vorgesehen.

Der Thyristorsteller schaltet ohmsche Lasten im Nulldurchgang der Spannung. Durch die Ansteuerung mit einem Logiksignal kann die Leistung zwischen 0...100 % gesteuert werden. Die unterschiedlichen Thyristorsteller können je nach Typ in Drehstromsparschaltung betrieben werden.

Bei Thyristorstellertypen mit integriertem Lüfter muss beachtet werden, dass der Lüfter zwingend betrieben werden muss.

Einige unserer Thyristorsteller sind mit einem Temperaturschalter ausgestattet, welcher die Kühlkörpertemperatur überwacht. Der Kontakt des Temperaturschalters ist so in die Steuerung einzubeziehen, dass beim Öffnen des Kontaktes der Laststrom unterbrochen werden kann.

Der Thyristorstellertyp: 2TS 70/F-480/POS mit integrierter Lastkreisüberwachung steuert einen Störmeldeausgang an. Tritt ein Fehler im Laststromkreis auf, wird dieser über eine LED signalisiert. Es werden die Lastspannung, der Laststrom, die korrekte Funktion des Lastausgangs und die Halbleiterrelais-Ansteuerung überwacht. Eine rote LED signalisiert eine Fehlfunktion. Eine schwach grün leuchtende LED signalisiert, dass eine DC-Versorgung vorhanden ist. Eine stark grün leuchtende LED signalisiert, dass ein Halbleiterrelais angesteuert wird.

## **Montage**

Die Errichtung erfolgt durch die vormontierte Montageklammer auf einer 35 mm Hutschiene. Bei der Montage des Thyristorstellers ist darauf zu achten dass die Kühlrippen immer senkrecht stehen. Bei der Installation der Thyristorsteller ist oberhalb ein freier Raum von 100 mm und unterhalb von 50 mm einzuhalten.

## **Reparatur / Entsorgung**

Eine Reparatur des Gerätes darf nur durch den Hersteller erfolgen.

Geben Sie das Gerät zur Entsorgung bei einer Sammelstelle für Elektroschrott ab oder senden Sie es an den Hersteller Elmess zurück.

## **Function / Application**

*One or two solid-state relays are mounted on heat sink with a rail fixing clamp.*

*The thyristor units are intended for fixed installation in industrial application.*

*Thyristor unit switches ohmic load at voltage zero passage with logic control signal. Power will be controlled between 0...100 %. The variable thyristor units are useable for a three phase economy connection.*

*Operation of the thyristor unit only under condition of rotating fan.*

*Some thyristor units are equipped with temperature switch for monitoring the heat sink temperature. This contact must be used in such a manner, that after opening load is disconnected and no current flows.*

*For our thyristor types 2TS 70/F-480/POS there is a special equipment of the thyristor unit:*

*The system monitoring solid state relay provides an alarm output in the event of a circuit failure. Internal control monitors line voltage/line current, correct functioning of the SSR and logic input. A red LED indicates an alarm, green LED indicates DC control supply OK (half LED light intensity) resp. relay switched ON (full LED light intensity).*

## **Mounting**

*Unit is prepared for mounting at a 35 mm standard rail by fixing clamp. Unit must be mounted with heat sink cooling ribs in vertical position.*

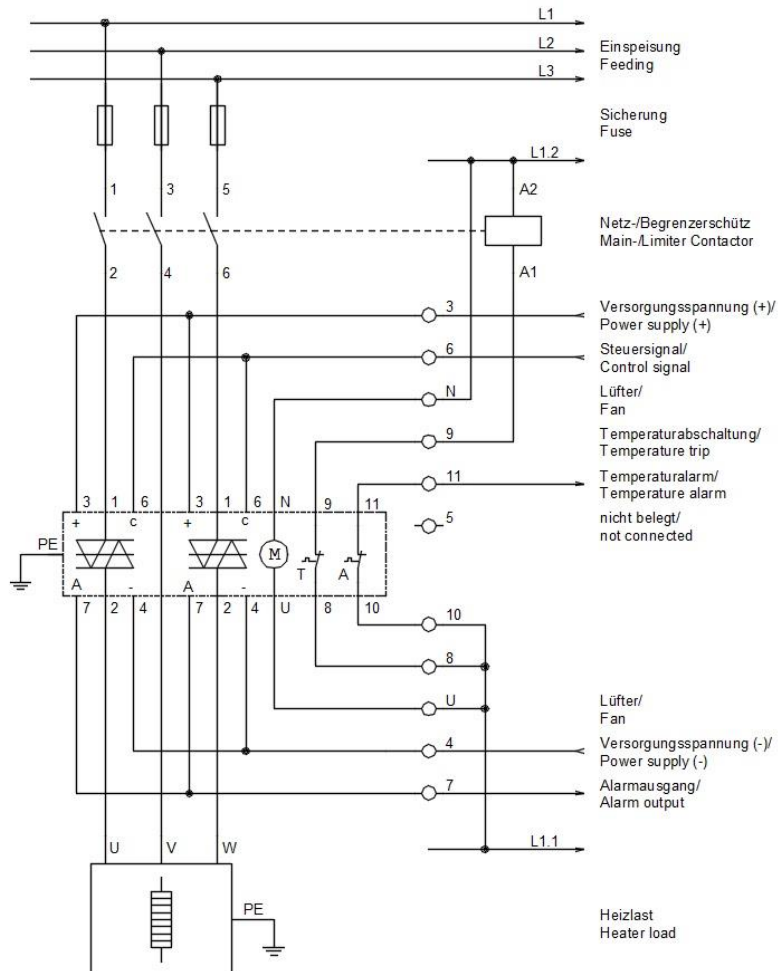
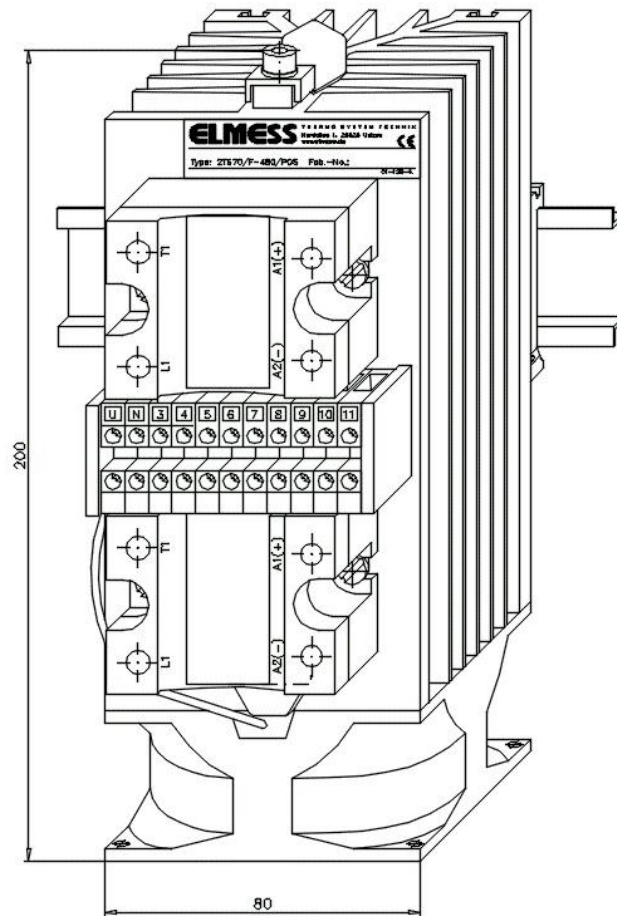
*When installation observe that you need a free space 100 mm above and 50 mm below the thyristor unit.*

## **Repairs / Removal**

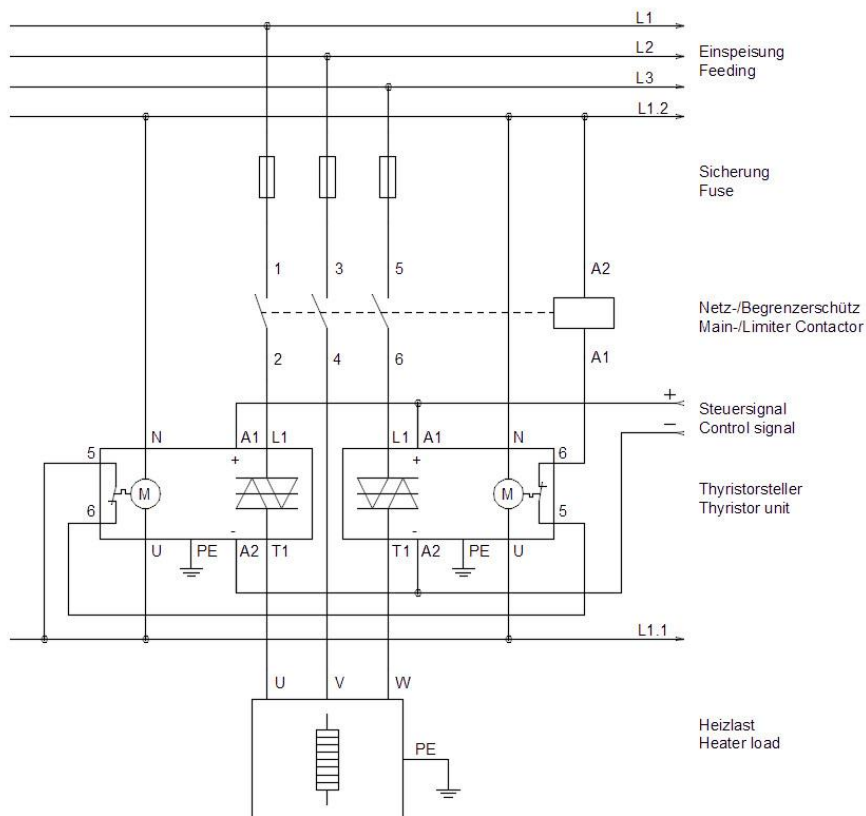
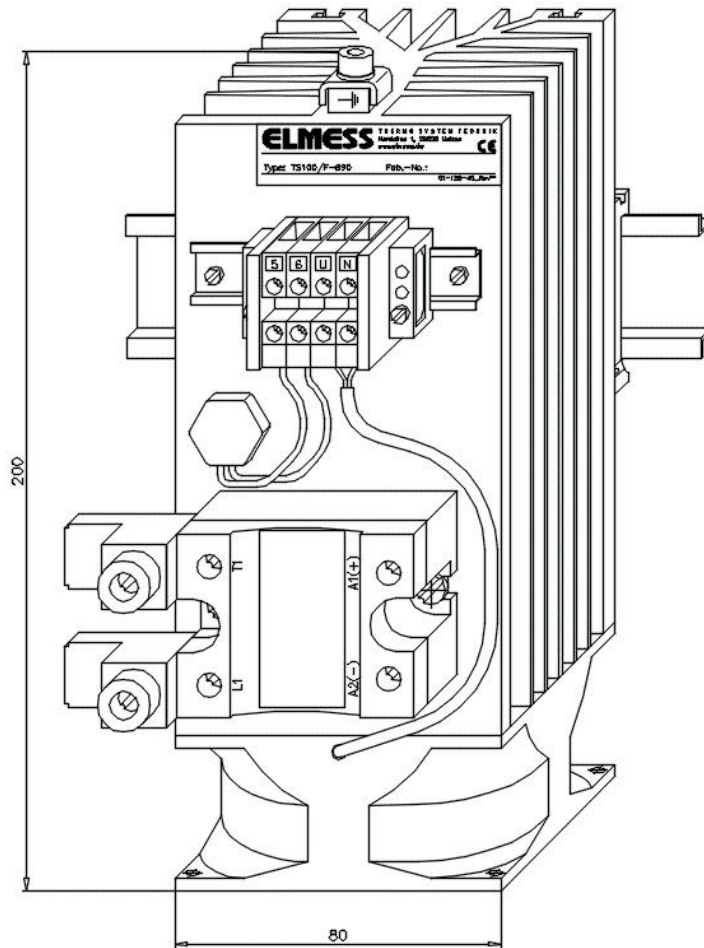
*The unit may only be repaired by the manufacturer.*

*Dispose of the appliance at collection point for electrical waste or return to Elmess.*

2TS 70/F-480/POS

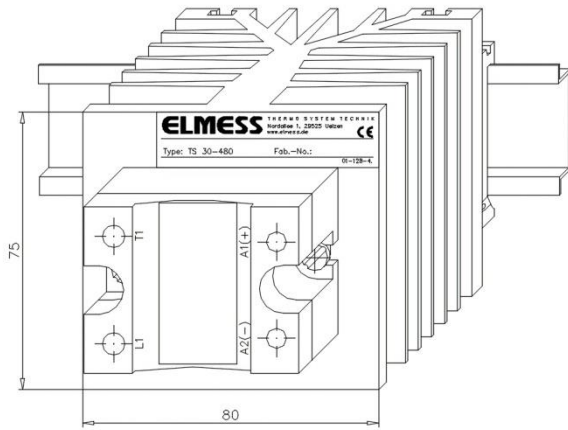


TS100/F-690

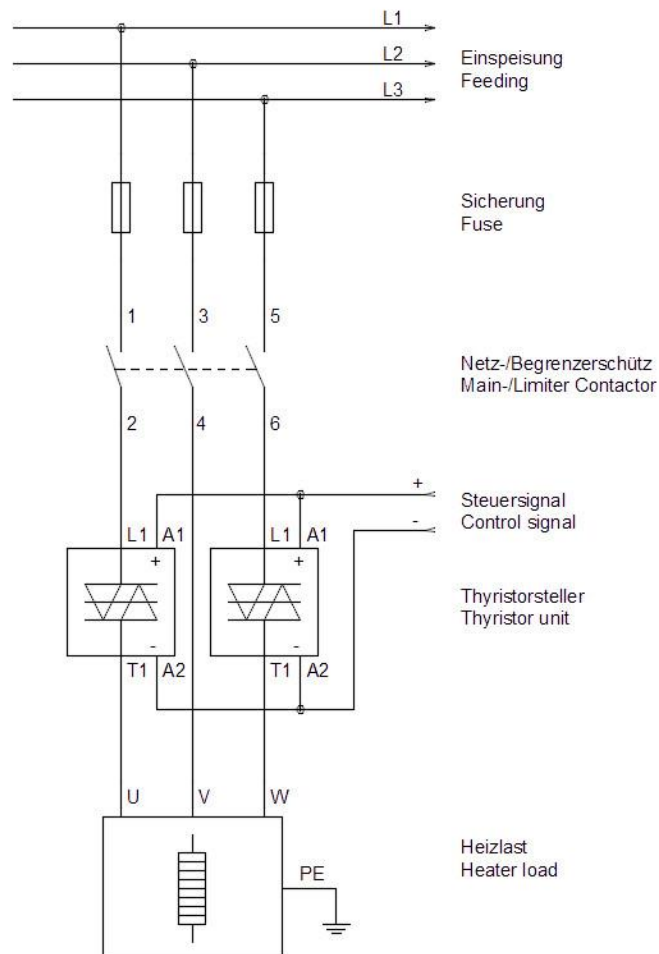
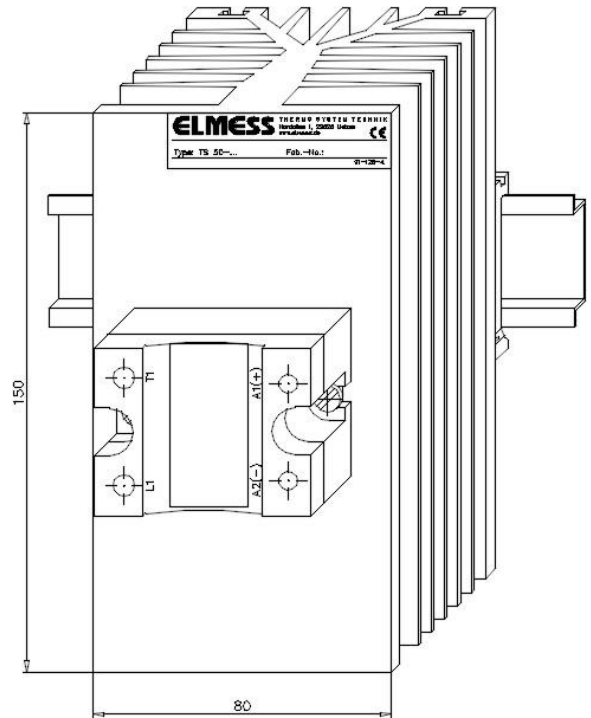


**Typische Anwendung / Typical application**

**TS 30-...**

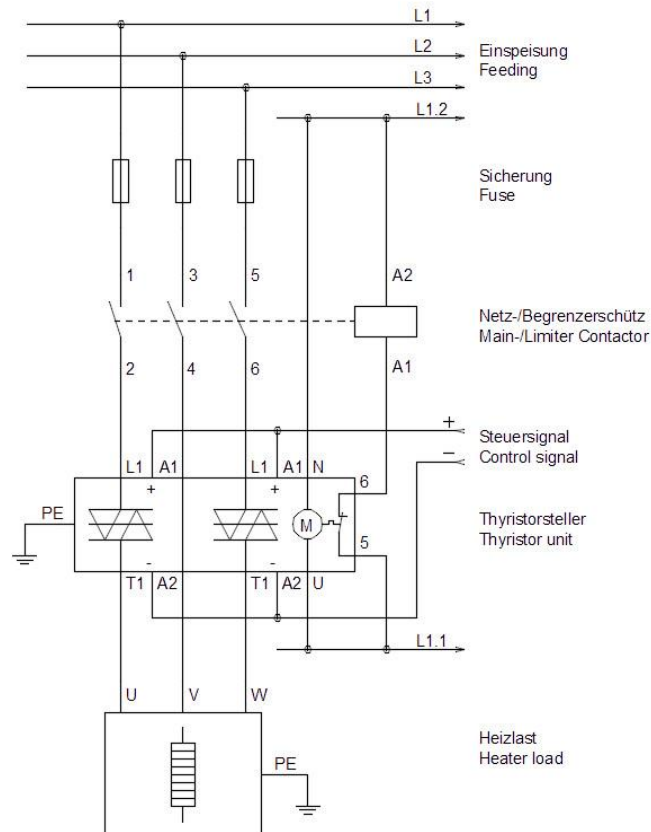
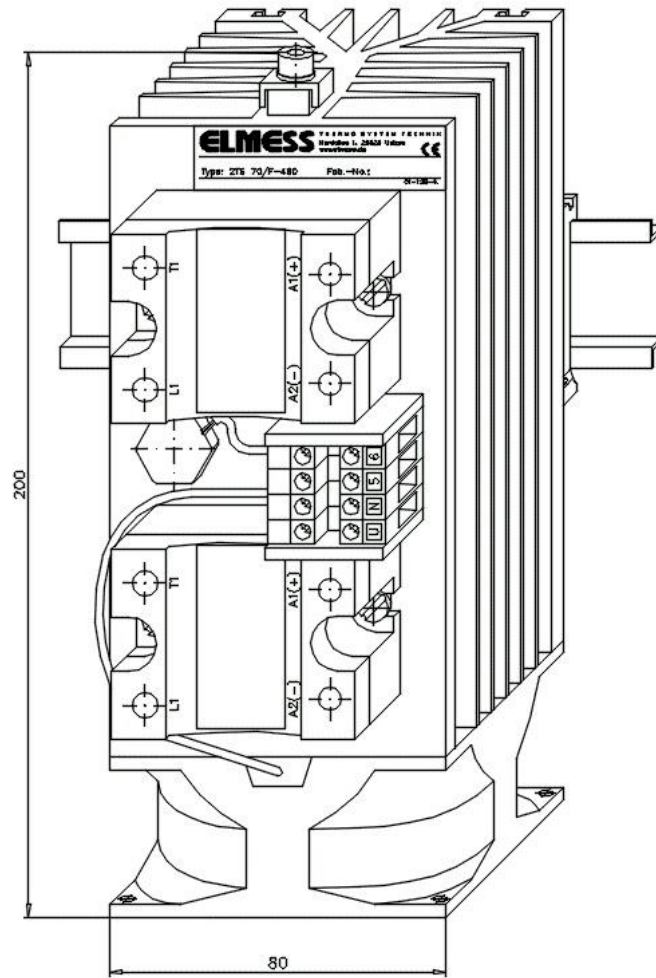


**TS 50-...**



**Thyristorsteller**  
**Thyristor unit**

**2TS 70/F-...**



Produktauswahl Thyristorsteller /  
Range of products thyristor unit

Technische Daten / Technical data																																										
	Typ / Type	Abmessungen / Dimension			Gewicht / Weight [kg]			Steuerung / Control			Last / Load			Betriebsbemessungsspannung / Operating voltage			Betriebsbemessungsstrom / Operating current [A]			Spitzenspannung / Repetitive peak off-state voltage [kV]			Verlustleistung / Power loss [VA] ca. / approx.:			Vorsicherung / Back up fuse [A] max.:			max. Anschlussquerschnitt / Connection cable [mm²]:			I <sup>2</sup> t max. 1800 A²s, t=10 ms			I <sup>2</sup> t max. 5000 A²s, t=10 ms			I <sup>2</sup> t max. 6600 A²s, t=10 ms			I <sup>2</sup> t max. 18000 A²s, t=10 ms	
		B/width: 80 x H/height: 75 x T/depth: 120	B/width: 80 x H/height: 150 x T/depth: 120	B/width: 80 x H/height: 200 x T/depth: 120	logik / logic; Impulspaket / Impulse train	4...32 V DC EIN / On: 4...32, AUS / OFF: 0...2V (A1+/A2-)	7...32 V DC EIN / ON: 7...32, AUS / OFF: 0...6.8V (A1+/A2-)	24...280 V 50/60Hz EIN / ON: min 22V, AUS / OFF: max 6V (A1+/A2-)	Lüfter / Fan 12 W, 230 V 50/60Hz (U/N)	Lüfter / Fan 12 W, 24 V DC	Versorgungsspannung / Supply voltage 20...32 V DC	Temperaturbegrenzer / Temperature limiter 85°C max. 250V, 2A	42...480 V 50/60 Hz (L1/L3 = L1/T1)	180...480 V 50/60 Hz (L1/L3 = L1/T1)	42...500 V 50/60 Hz (L1/L3 = L1/T1)	42...690 V 50/60 Hz (L1/L3 = L1/T1)	1,2	45	35	6	X	-	-	-	1,2	45	35	6	X	-	-	-	-									
TS 30-480 Artikel Nr.: 40002662	X	-	-	0,7	X	-	-	-	-	-	-	X	-	-	-	30	1,2	45	35	6	X	-	-	1,2	45	35	6	X	-	-	-	-										
TS 30-480/Ue230 Artikel Nr.: 40002663	X	-	-	1,2	-	-	X	-	-	-	-	X	-	-	-	30	1,2	45	35	6	X	-	-	1,2	45	35	6	X	-	-	-	-										
TS 30-500 Artikel Nr.: 40002940	X	-	-	0,7	X	-	-	-	-	-	-	X	-	X	-	30	1,2	45	35	6	X	-	-	1,2	45	35	6	X	-	-	-	-										
TS 30-500/Ue230 Artikel Nr.: 50005246	X	-	-	1,2	-	-	X	-	-	-	-	X	-	X	-	30	1,4	45	35	6	X	-	-	1,4	45	35	6	X	-	-	-	-										
TS 30-690 Artikel Nr.: 50009610	X	-	-	0,7	X	-	-	-	-	-	-	X	-	X	X	30	1,2	45	35	6	X	-	-	1,2	45	35	6	X	-	-	-	-										
TS 50-480 Artikel Nr.: 40002664	-	X	-	1,3	X	-	-	-	-	-	-	X	-	-	-	50	1,4	70	63	16	-	-	X	-	1,4	70	63	16	-	-	X	-										
TS50-480/Ue230 Artikel Nr.: 40008811	-	X	-	1,3	-	-	X	-	-	-	-	X	-	-	-	50	1,4	45	63	16	-	-	X	-	1,4	45	63	16	-	-	X	-										
TS 50-500 Artikel Nr.: 40008649	-	X	-	1,3	X	-	-	-	-	-	-	X	-	X	-	50	1,4	70	63	16	-	-	X	-	1,4	70	63	16	-	-	X	-										
TS 50-690 Artikel Nr.: 50009611	-	X	-	1,3	X	-	-	-	-	-	-	X	-	X	X	50	1,4	70	63	16	-	-	X	-	1,4	70	63	16	-	-	X	-										
2TS 70/F-480 Artikel Nr.: 40005858	-	-	X	1,8	X	-	-	X	-	-	x	X	-	-	-	72	1,2	190	100	35	-	-	X	-	1,2	190	100	35	-	-	X	-										
2TS 70/F-480 Artikel Nr.: 50014391	-	-	X	1,8	X	-	-	-	X	-	x	X	-	-	-	72	1,2	190	100	35	-	-	X	-	1,2	190	100	35	-	-	X	-										
2TS 70/F-480/Ue230 Artikel Nr.: 40008748	-	-	X	1,8	-	-	X	X	-	-	x	X	-	-	-	72	1,2	190	100	35	-	-	X	-	1,2	190	100	35	-	-	X	-										
2TS 70/F-500 Artikel Nr.: 40008812	-	-	X	1,8	X	-	-	X	-	-	x	X	-	X	-	72	1,4	190	100	35	-	-	X	-	1,4	190	100	35	-	-	X	-										
2TS 70/F-690 Artikel Nr.: 50009612	-	-	X	1,8	X	-	-	X	-	-	x	X	-	X	X	72	1,4	190	100	35	-	-	X	-	1,4	190	100	35	-	-	X	-										
2TS 70/F-480/POS Artikel Nr.: 50003514	-	-	X	1,8	-	X	-	X	-	X	x	-	X	-	-	72	1,2	190	100	35	-	X	-	1,2	190	100	35	-	X	-	-	-										
2TS 70/F-480/POS/2TR Artikel Nr.: 50023507	-	-	X	1,8	-	X	-	X	-	X	x	-	X	-	-	72	1,2	190	100	35	-	X	-	1,2	190	100	35	-	X	-	-	-										
TS 100/F-690 Artikel Nr.: 50035570	-	-	X	1,7	X	-	-	X	-	-	x	X	-	X	X	100	1,6	130	125	35	-	-	-	1,6	130	125	35	-	-	-	X	-										
2TS 70/F-690 Artikel Nr.: 50047927	-	-	X	1,8	X	-	-	X	-	-	x	X	-	X	X	72	1,4	190	100	35	-	-	X	-	1,4	190	100	35	-	-	X	-										

Erklärung von / *Declaration of*

ELMESS-Thermosystemtechnik GmbH & Co. KG  
Nordallee 1  
29525 Uelzen, Deutschland, *Germany*

[www.elmess.de](http://www.elmess.de)

Hiermit wird - in Übereinstimmung mit Anhang VIII der Richtlinie 2014/35/EU (L 96/309-356) und mit Anhang II der Richtlinie 2014/30/EU (L 96/79), sowie mit der Richtlinie 2011/65/EU – erklärt, dass das elektrische Gerät

*Herewith we declare that - in agreement with annex VIII of directive 2014/35/EU (L 96/309-356) and with annex II of directive 2014/30/EU (L 96/79), as well as directive 2011/65/EU - the electrical apparatus*

Thyristorsteller / *Thyristor unit*


Typ / *type 2TS... , TS...*

*(Erzeugnis, Typ, Beschreibung / Good, type, description)*

in Übereinstimmung mit den Anforderungen gemäß folgenden Europäischen Normen entwickelt, hergestellt und geprüft worden ist. / *has been designed, manufactured and tested in agreement according to following European Standards.*

EN 60529:2014, EN 60204-1:2014, EN 61439-1:2012, EN 61439-2:2012,  
EN 61000-6-2:2005, EN 61000-6-4:2011 von / *of CENELEC*

ELMESS-Thermosystemtechnik GmbH & Co. KG

  
ppa. Reinhard Wagner  
Werksleitung / *Technical Director*

  
i.V. Lutz Mühe  
Explosionsschutz / *Explosion Protection*

29525 Uelzen, 27.11.2018

Anerkennung des Qualitätssicherungssystems / *Production Quality Assessment Notification: Bureau Veritas: 2004*